



Owner's Manual

RBC-600

BILL COUNTER



Página en Español 13
Page en Français 25

*Please read and retain these instructions.
To register your product, please go to www.royalsovereign.com
USA-Customer Support Tab then Registration Tab.*

www.royalsovereign.com



BILL COUNTER



SAFETY INSTRUCTIONS

The safety recommendations outlined in this section should be read and understood before operating this machine. When using this machine follow these basic safety precautions to reduce risk of fire, electric shock or injury. Keep this information for future reference.

Warning

When using this machine follow these basic safety precautions to reduce risk of fire, electric shock or injury.

1. Do not place the machine in an area where it may be exposed to water or other liquids.
2. Before cleaning the machine always unplug the machine from the wall. Do not use liquid or aerosol cleaners on the machine.
3. To reduce the risk of electrical shock, do not take apart the machine. When service or repair work is needed bring it to a qualified service repair technician.
4. Only use the power cord that comes with the machine. Using a different power cord may result in electric shock, fire or cause serious damage to machine.
5. Do not use the machine in areas with high temperature or high humidity. This may result in the machine not working properly.

Caution

1. When unplugging the power plug, grip the plug to pull it out. Pulling the cord may result in electric shock, fire, or damage to the machine.
2. Do not use the machine if the cord is damaged. This may result in electric shock, fire, or other hazards.
3. Do not place objects on the power cord and do not bend it excessively. This may result in electric shock, fire or other hazards.
4. When not using the machine for long periods of time, unplug the power cord from the outlet.

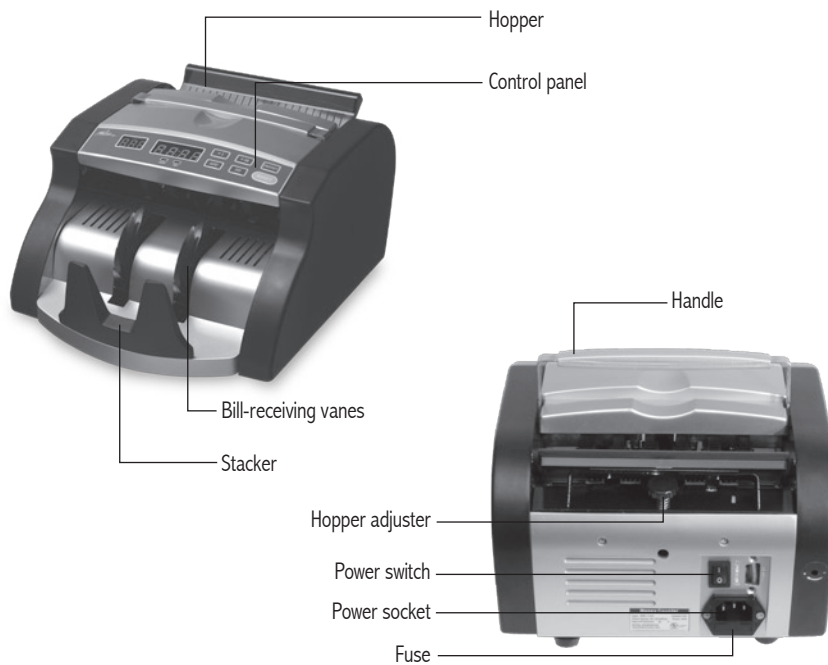
CONTENTS

Box Contents	5
Parts	5
Controls	6
Features	7
Operation	8~9
Error Code Displays	10
Specifications	11
Warranty	12
Contact Information	12
Página en Español	13
Page en Français	25

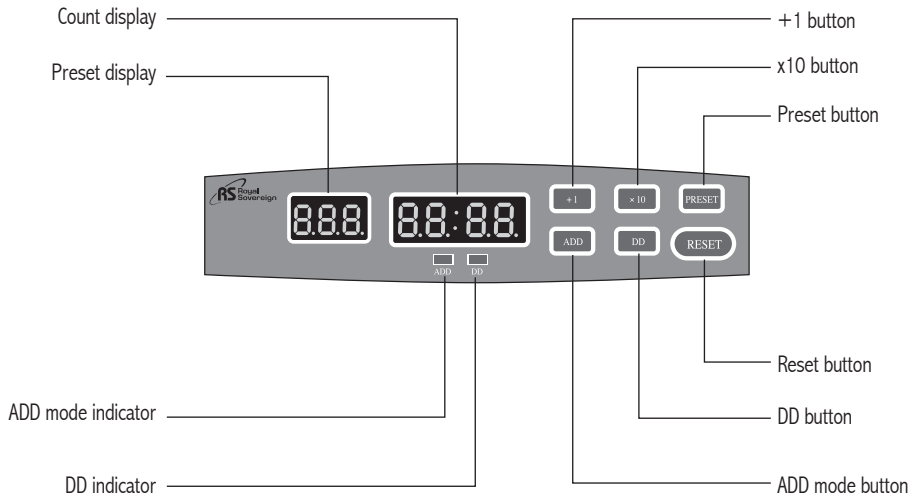
BOX CONTENTS

Bill Counter and Power Cord

PARTS



CONTROLS



FEATURES

Automatic Self-Test

The machine will automatically perform a self-test when it is turned on. The count display will show 0 and the preset display will show nothing. If there is a problem, the preset display will show an error code (See ERROR CODE DISPLAYS).

Automatic Start

The machine is programmed to automatically start counting bills once placed into the hopper.

Dimension Detection (DD)

The machine checks the width of the bills inserted. If there are bills that are different widths like foreign bills or bills stuck together, the machine will stop allowing for removal of the bill. The DD indicator will turn on when this function is in use. The DD button is used to turn on this function.

Common Counting

The machine will count all of the bills placed in the hopper.

Batch Counting

When the machine is in batch mode it will count batches between 1 and 999. The +1 and x10 buttons are used to determine the batch size.

Accumulative Counting (ADD mode)

ADD mode is used to get an accumulative total of the bills counted. It will count the bills placed into the hopper and add that amount to the next bills counted. The ADD mode indicator will turn on when this function is in use. The ADD button is used to turn on this function.

Auto Reset

When using common and batch counting modes, the machine will automatically clear and reset the count display once the counted bills on the stacker are removed and new bills are placed in the hopper.

OPERATION

1. Plug in power cable and turn power switch on.
2. Select functions.

Common counting mode

Use this mode to count all of the bills placed into the hopper. To set the machine to common counting mode, press the preset button to clear the preset display. Once bills are placed into the hopper the machine will automatically begin counting. The number of bills counted will be shown on the count display. When you remove the bills from the stacker the count display will reset to 0.

Batch counting mode

Use this mode to count bills into batches. To set the machine to batch counting mode, press the preset button until the preset display shows 000. Press the +1 and x10 buttons to reach the desired batch amount between 1 and 999. Once bills are placed into the hopper the machine will automatically begin counting. When it reaches the preset batch amount the machine will stop. Remove the batch of bills from the stacker and the machine will begin counting the next batch. If the quantity of the remaining bills in the hopper is less than that batch amount you will need to place more bills into the hopper to finish counting the batch. To stop using batch mode press the preset button to clear the preset display.

Accumulative counting (ADD) mode

Use this mode to add the quantity of bills counted to get an accumulative total. To set the machine to ADD mode, press the ADD button. The ADD indicator will light showing that this mode is turned on. Place bills into the hopper and the machine will automatically begin to count them. When you remove the counted bills from the stacker and place new bills into the hopper it will continue counting where it left off on the previous set of bills. To stop using ADD mode press the ADD button again and the indicator light will shut off.

Dimension Detection (DD) mode

To check for foreign or abnormal sized notes, use DD mode to check the width of the bills being counted. Press the DD button and the DD indicator will light showing that the function has been turned on. If the machine finds an abnormal sized note it will stop counting and beep. The preset display will show DD. Remove the bill and press reset to begin counting. To turn off DD mode press the DD button and the DD indicator light will shut off.

3. Test Run

Test the machine to make sure it is set to count your currency. Prepare at least 5 bills to test the machine.

Place the bills in the hopper and run the machine.

If the machine counts the bills and there are no errors, it is ready to use.

If:

1. The bills are deformed
2. The machine is considerably slow
3. Error message is lit frequently

The hopper tension is too tight. To loosen this tension, please turn the Hopper adjuster slightly towards the left.

Place the bills back into the hopper to test the machine again. If errors occur, adjust as necessary.

If:

1. The bills are flying out
2. The display shows a miscount
3. Error message is lit frequently

The hopper tension is too loose. To tighten this tension, please turn the Hopper adjuster slightly towards the right.

Place the bills back into the hopper to test the machine again. If errors occur, adjust as necessary.

When the machine is running without any errors, it is ready to use.

4. Insert bills into the hopper to begin counting.

ERROR CODE DISPLAY

When an error code appears in the preset display window and the machine stops. Please refer to this chart for an explanation.

Error Code	Reason
ER0	Left counting sensor
ER1	Right counting sensor
ER2	Hopper sensor
ER3	Stacker sensor
ER8	Width detection sensor
EC1	Half bills, or ripped bills. Remove the bills and press RESET.
EC2	Double bills, 2 or more bills stuck together. Place the bills from the stacker back into hopper and press RESET to continue counting.
EC3	Chain of bills, 2 or more bills counted at the same time. Place the bills from the stacker back into hopper and press RESET to continue counting.
DD	Different width bills. Remove the bill and press RESET to continue counting.

If you are receiving error codes ER0-ER8 check the machine for dust. If you continue to receive errors codes, please contact Royal Sovereign's Service Center at 1-800-397-1025.

SPECIFICATIONS

Model	RBC-600
Power	110 V \pm 10%, 60 Hz(1 \pm 5%)
Power Consumption	<70W
Surrounding temperature for usage	32~104°F / 0 ~ 40°C
Counting Speed	1000 pcs/min
Hopper Capacity	130 pcs
Display Range	3 digit preset display, 4 digit counting display
Net Weight	5.5 kg

LIMITED ONE YEAR WARRANTY

This warranty applies to repair or replacement of product found to be defective in material or workmanship for one year from the date of the original purchase. This warranty is extended only to the original purchaser.

This warranty does not apply to damage resulting from abuse, misuse, or improper maintenance of damage that is attributable to acts of nature. Royal Sovereign International, Inc. (and its affiliated companies) is not liable for incidental or consequential damages of any nature. This limitation would not apply if you live in those areas that do not permit the exclusion or limitation of incidental or consequential damages.

Defective products for warranty repair or replacement cannot be returned without a Return Authorization number. Please go to www.royalsovereign.com USA-Customer Support Tab to make a request for an Office Product Return Authorization.

Defective products must be returned to Royal Sovereign International Consumer Return Department, freight prepaid, with proof of purchase and Return Shipping and Handling payment (check or money order). Upon repair or replacement the product will be returned to the customer.

Return defective product to the following address with a detailed description of the problem. If possible, pack in original carton. Please prepay shipping charges.

For out of warranty service or frequently asked questions please go to www.royalsovereign.com USA- Customer Support Tab.

For sales of product, parts or accessories please visit us at www.royalfulfillmentcorp.com.

For service or sales please contact your local Royal Sovereign Office:

ROYAL SOVEREIGN INTERNATIONAL, INC.

2 Volvo Drive Rockleigh, NJ 07647 USA
TEL : +1) 800-397-1025 FAX : +1) 201-750-1022

RS CANADA INC.

164 Oakdale Road, Toronto, Ontario M3N 2S5 CANADA
TEL : +1) 416-741-8400 FAX : +1) 416-741-8185

www.royalsovereign.com

Español

Manual del Propietario

RBC-600

CONTADOR DE BILLETES



Página en Español 13
Page en Français 25

*Por favor lea y conserve estas instrucciones.
Para registrar su producto, por favor visite la página www.royalsovereign.com
en la pestaña de Soporte a Clientes USA- y después la pestaña de Registro.*

www.royalsovereign.com



CONTADOR DE BILLETES



INSTRUCCIONES DE SEGURIDAD

Se deben leer, comprender y seguir las recomendaciones de seguridad descritas en esta sección antes de utilizar esta máquina. Cuando utilice este equipo siga estas precauciones básicas de seguridad para reducir el riesgo de incendio, descargas eléctricas o lesiones. Conserve esta información para referencia futura.

Advertencia

1. No coloque el equipo en áreas donde pueda estar expuesto a agua u otros líquidos.
2. Siempre desconecte el equipo del contacto eléctrico antes de limpiarlo. Para la limpieza del equipo no utilice limpiadores líquidos o en aerosol.
3. Para minimizar el riesgo de descargas eléctricas, no desensamble el equipo. Llame a un técnico calificado de servicio y reparación cuando se requiera dar servicio o efectuar reparaciones al equipo.
4. Utilice únicamente el cable de suministro de energía que viene con el equipo. El uso de un cable de suministro de energía diferente puede traer como consecuencia una descarga eléctrica, incendios o causarle un daño severo al equipo.
5. No utilice el equipo en lugares con altas temperaturas o excesiva humedad. Estas condiciones pueden ocasionar que el equipo tenga un mal funcionamiento.

Precaución

1. Cuando se desconecte el conector de energía, sujete el conector para separarlo del contacto. El jalar el cordón puede traer como consecuencia una descarga eléctrica, incendio o causarle un daño al equipo.
2. No utilice el equipo si el cable de alimentación de energía presenta algún daño. Este daño puede causar descargas eléctricas, incendios u otros riesgos.
3. No coloque objetos sobre el cable de alimentación de energía ni lo doble excesivamente. Esto puede causar descargas eléctricas, incendios u otros riesgos.
4. Cuando no se utilice el equipo por periodos extendidos de tiempo, desconecte el cable de alimentación de energía del contacto eléctrico.

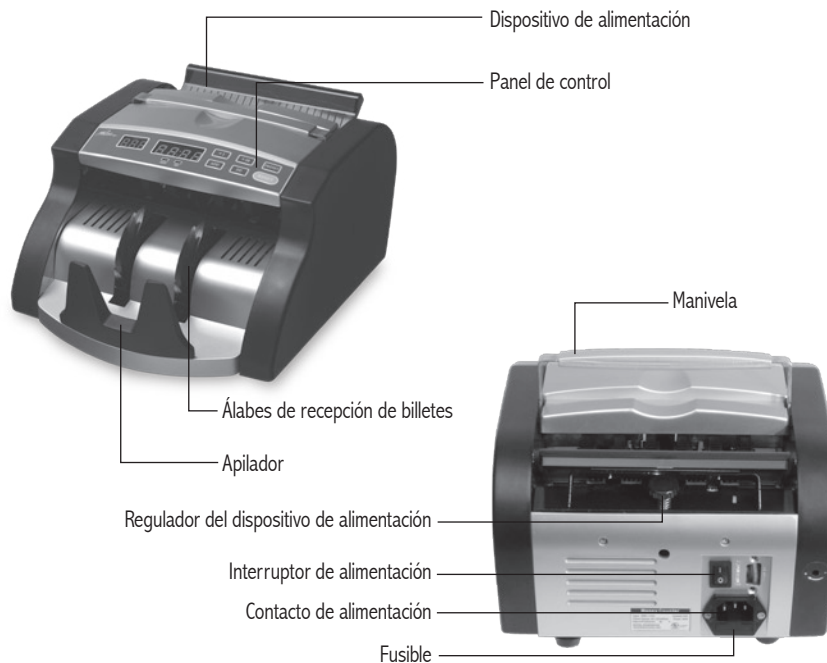
CONTENTS

Contenido de la Caja	17
Partes	17
Controles	18
Características	19
Operación	21~22
Despliegue de Códigos de Error	23
Especificaciones	23
Garantía	24
Información de Contactos	24
Página en Español	13
Page en Français	25

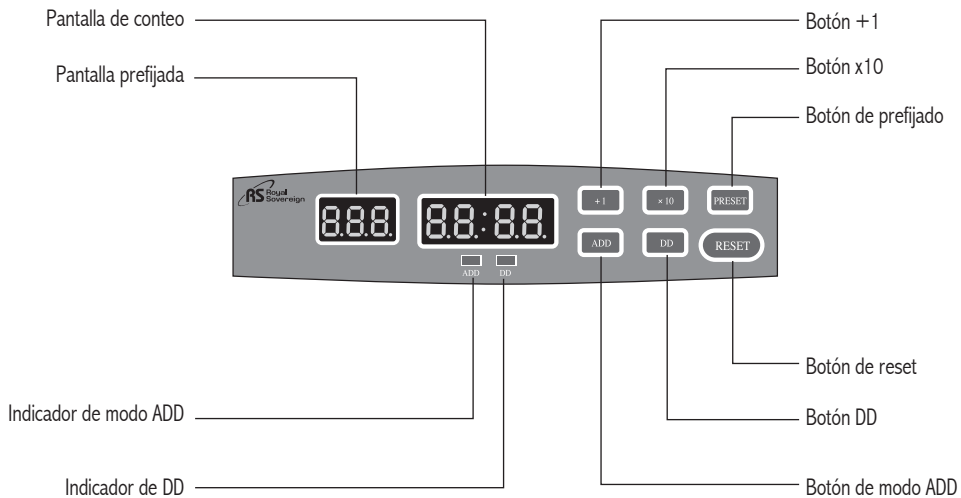
CONTENIDO DE LA CAJA

Contador de Billetes y Cable de Alimentación

PARTES



CONTROLES



CARACTERÍSTICAS

Auto Verificación Automática

Al encenderse, la máquina realizará una auto verificación automática. La pantalla de conteo mostrará 0 y la pantalla prefijada no mostrará nada. Si hay problemas, la pantalla prefijada mostrará un código de error (Consulte ERROR CODE DISPLAY o despliegue de códigos de error).

Inicio Automático

La máquina está configurada para comenzar a contar billetes automáticamente cuando se colocan en el dispositivo de alimentación.

Detección de la Dimensión (DD)

La máquina verifica el ancho de los billetes introducidos. Si hay billetes que tienen anchos diferentes, como billetes de monedas extranjeras o billetes que se pegan entre sí, la máquina no permitirá retirar dichos billetes. El indicador de DD se iluminará cuando esta función esté en uso. El botón de DD se utiliza para activar esta función.

Conteo Normal

La máquina contará automáticamente todos los billetes colocados en el dispositivo de alimentación.

Conteo por lotes

Cuando la máquina está funcionando en el modo de conteo por lotes, contará lotes entre 1 y 999. Los botones +1 y x10 se utilizan para determinar el tamaño del lote.

Conteo Acumulativo (modo ADD)

El modo ADD se utiliza para obtener un total acumulado de todos los billetes contados. Contará los billetes colocados en el dispositivo de alimentación y agregará esa cantidad a los próximos billetes que cuente. El indicador del modo ADD se encenderá cuando esta función esté en uso. El botón de ADD se utiliza para activar esta función.

Restablecimiento Automático

Cuando se estén usando el modo de conteo normal o el modo de conteo por lotes, la máquina despejará y restablecerá automáticamente la pantalla de despliegue de conteo una vez que se retiren los billetes del apilador y se coloquen billetes nuevos en el dispositivo de alimentación.

OPERACIÓN

1. Conecte el cable de energía y encienda el interruptor de inicio.
2. Seleccione las funciones.

Modo de conteo normal

Use este modo para contar todos los billetes colocados en el dispositivo de alimentación. Para poner la máquina en el modo de conteo normal, oprima el botón prefijado para despejar el despliegue prefijado. Una vez que se colocan los billetes en el dispositivo de alimentación, la máquina empezará a contar automáticamente. El número total de billetes contados se desplegará en la pantalla de conteo. Cuando se retiren los billetes del apilador, la pantalla de conteo se restablecerá a 0.

Modo de conteo por lotes

Use este modo para contar billetes por lotes. Para poner la máquina en el modo de conteo por lotes, oprima el botón de prefijado hasta que la pantalla prefijada despliegue 000. Oprima los botones +1 y x10 hasta llegar al lote deseado entre 1 y 999. Una vez los billetes son colocados en el dispositivo de alimentación, la máquina empezará a contar automáticamente. Una vez que se llega a la cantidad prefijada del lote, la máquina se detiene. Retire el lote de billetes del apilador y la máquina empezará a contar el próximo lote. Si la cantidad de billetes que queda en el dispositivo de alimentación es menor que la cantidad del lote, deberá colocar más billetes en el alimentador para terminar de contar el lote. Para detener el uso del modo de conteo por lotes, oprima el botón de prefijado para limpiar la pantalla prefijada de despliegue.

Modo de conteo acumulativo (ADD)

Use este modo para agregar cantidades de billetes contados para obtener un total acumulado. Para poner la máquina en el modo ADD, oprima el botón ADD. El indicador ADD se iluminará, sugiriendo que este modo está activado. Coloque los billetes en el dispositivo de alimentación y la máquina empezará a contarlos automáticamente. Cuando retire del apilador los billetes contados y coloque billetes nuevos en el dispositivo de alimentación, seguirá contando a partir de la cantidad donde se detuvo en el fajo de billetes anterior. Para suspender el modo ADD, oprima el botón ADD otra vez y la luz del indicador se apagará.

Modo de detección de la dimensión (DD)

Para comprobar billetes extranjeros o de tamaño atípico use el modo DD para verificar el ancho de los billetes que se están contando. Oprima el botón DD y el indicador DD se iluminará, dando a entender que la función ha sido activada. Si la máquina detecta un billete de tamaño anormal, detendrá el proceso de conteo y emitirá un pitido. La pantalla prefijada desplegará DD. Retire el billete y oprima RESET para seguir contando. Para apagar el modo DD, oprima el botón DD y la luz indicadora del modo DD se apagará.

3. Prueba de Funcionamiento

Pruebe el equipo para asegurar que cuenta con los ajustes necesarios para contar los billetes.

Utilice al menos 5 billetes para probar el equipo. Coloque los billetes en el dispositivo de alimentación y ponga en funcionamiento el equipo.

Si el equipo cuenta los billetes y no se presentan errores, el equipo está listo para aceptar sus billetes.

Si:

1. Los billetes están deformados
2. El equipo opera con lentitud
3. El mensaje de error se enciende frecuentemente

La tensión del dispositivo de alimentación es demasiado elevada (apretada).

Para reducir la tensión, gire ligeramente el regulador del dispositivo de alimentación en el sentido de holgura.

Coloque los billetes otra vez en el dispositivo de alimentación y pruebe el equipo una vez más. Si el error se presenta, ajuste según se requiera.

Si:

1. Los billetes salen volando
2. La pantalla muestra un conteo erróneo
3. El mensaje de error se enciende frecuentemente

La tensión del dispositivo de alimentación es demasiado baja (suelta).

Para incrementar la tensión, gire ligeramente el regulador del dispositivo de alimentación en el sentido de apriete.

Coloque los billetes otra vez en el dispositivo de alimentación y pruebe el equipo una vez más. Si el error se presenta, ajuste según se requiera.

Cuando el equipo funcione sin errores, está listo para aceptar sus billetes.

4. Inserte los billetes en el dispositivo de alimentación para iniciar el conteo.

DESPLIEGUE DE CÓDIGOS DE ERROR EN PANTALLA

Cuando aparece un código de error en la ventana de pantalla prefijada y la máquina se detiene. Consulte la siguiente tabla para leer la explicación.

Código de error	Causa
ER0	Sensor de conteo izquierdo
ER1	Sensor de conteo derecho
ER2	Sensor del dispositivo de alimentación
ER3	Sensor del apilador
ER8	Sensor de detección de anchura
EC1	Billetes por la mitad o rotos. Saque el billete y oprima el botón RESET.
EC2	Billetes dobles, 2 o más billetes pegados entre sí. Coloque los billetes del apilador de vuelta en el dispositivo de alimentación y oprima RESET para seguir contando.
EC3	Serie de billetes, se contaron 2 billetes o más al mismo tiempo. Coloque los billetes del apilador de vuelta en el dispositivo de alimentación y oprima RESET para seguir contando.
DD	Billetes de diferente anchura. Retire el billete y oprima RESET para seguir contando.

Si se presentan los códigos de error ER0 al ER8, verifique que no haya polvo en la máquina. Si los códigos de error continúan apareciendo, póngase en contacto con el Centro de Servicio de Royal Sovereign llamando al 1-800-397-1025.

ESPECIFICACIONES

Model	RBC-600
Suministro de Energía	110 V \pm 10%, 60 Hz(1 \pm 5%)
Consumo de energía	<70W
Temperatura del entorno para la operación.	32~104°F / 0 ~ 40°C
Velocidad de recuento	1000 piezas/min.
Capacidad de alimentación	130 piezas
Rango de pantalla de despliegue	Pantalla de despliegue de 3 dígitos, pantalla de recuento de 4 dígitos
Peso Neto	5.5 kg

GARANTÍA LIMITADA DE UN AÑO

Esta garantía se aplica a la reparación o al reemplazo de productos defectuosos en material o mano de obra durante un año a partir de la fecha de la compra original. Esta garantía sólo se extiende al comprador original.

Esta garantía no se aplica a daños que resulten del abuso, uso indebido, mantenimiento inadecuado o daños fortuitos. Royal Sovereign Internacional, Inc. (y sus empresas afiliadas) no es responsable de los daños incidentales o indirectos de ninguna naturaleza. Esta limitación no se aplica si usted vive en aquellas áreas donde no se permite la exclusión o limitación de daños incidentales o indirectos.

Los productos defectuosos que requieran reparación o reemplazo no pueden ser devueltos sin un Número de Autorización de Devolución. Por favor visite el sitio www.royalsovereign.com en la pestaña “USA-Customer Support” para solicitar una autorización de devolución de productos de oficina.

Los productos defectuosos deben enviarse al Departamento de Devoluciones de Cliente de Royal Sovereign Internacional, pagando el flete con antelación, junto con una prueba de la compra y pago gastos de gastos de envío (cheque o giro bancario). Luego de reparar o reemplazar el producto, éste será devuelto al cliente.

Envíe el producto defectuoso a la siguiente dirección con una descripción detallada del problema. De ser posible, embálelo en la caja de cartón original. Se ruega realizar el pago anticipado de los gastos de envío.

Para solicitar servicio fuera de la garantía o consultar las preguntas más frecuentes por favor visite www.royalsovereign.com y seleccione la pestaña “USA- Customer Support”.

Para realizar consultas sobre la venta de productos, partes o accesorios, por favor visite el sitio www.royalfulfillmentcorp.com.

Para obtener servicio o ventas comuníquese con la oficina de Royal Sovereign de su localidad:

ROYAL SOVEREIGN INTERNATIONAL, INC.

2 Volvo Drive Rockleigh, NJ 07647 USA
TEL : +1) 800-397-1025 FAX : +1) 201-750-1022

RS CANADA INC.

164 Oakdale Road, Toronto, Ontario M3N 2S5 CANADA
TEL : +1) 416-741-8400 FAX : +1) 416-741-8185

www.royalsovereign.com

Français

Manuel du Propriétaire

RBC-600

COMPTEUR DE BILLETS



Página en Español 13
Page en Français 25

*Veillez lire et garder ces instructions.
Pour enregistrer votre produit, veuillez vous rendre à
www.royalsovereign.com – customer support (support clientèle) -
registration (enregistrement).*

www.royalsovereign.com



COMPTEUR DE BILLETS



CONSIGNES DE SÉCURITÉ

Les recommandations de sécurité décrites dans cette section doivent être lues et comprises avant l'utilisation de cette machine. Lorsque vous utilisez cet appareil, prenez les précautions de sécurité de base suivantes afin de réduire les risques d'incendie, d'électrocution ou de blessure. Gardez ces informations comme référence.

Avertissement:

1. Évitez de placer l'appareil dans un endroit où il serait exposé à de l'eau ou à d'autres liquides.
2. Avant de nettoyer l'appareil, débranchez-le toujours de la prise murale. N'utilisez pas de nettoyeurs liquides ou en aérosol sur l'appareil.
3. Pour réduire les risques d'électrocution, évitez de démonter l'appareil. S'il a besoin de maintenance ou de réparation, apportez-le chez un technicien qualifié.
4. N'utilisez que le cordon d'alimentation qui est fourni avec l'appareil. L'utilisation d'un autre cordon peut entraîner des décharges électriques, un incendie ou causer de sérieux dommages à l'appareil.
5. Évitez d'utiliser l'appareil dans des lieux soumis à des températures élevées ou très humides, car cela peut nuire au bon fonctionnement.

Attention :

1. Pour débrancher le cordon d'alimentation, saisissez-le au niveau de la prise, car si vous tirez sur le cordon, vous pouvez vous électrocuter, causer un incendie ou endommager l'appareil.
2. N'utilisez pas l'appareil si le cordon est endommagé, car cela peut causer une électrocution, un incendie ou comporter d'autres risques.
3. Évitez de placer des objets sur le cordon d'alimentation ou de le plier à l'excès, car cela peut causer une électrocution, un incendie ou comporter d'autres risques.
4. Si l'appareil doit rester inactif pendant de longues périodes, débranchez-le de la prise.

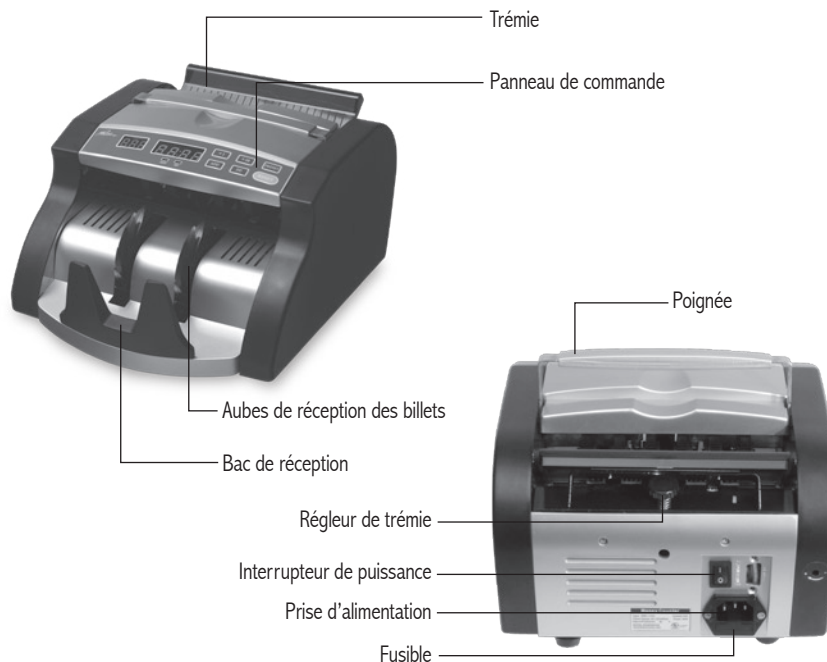
TABLE DES MATIÈRES

Contenu de la boîte	29
Pièces	29
Contrôles	30
Caractéristiques	31
Fonctionnement	33~34
Affichages de codes d'erreurs	35
Caractéristiques techniques	35
Garantie	36
Information de contact	36
Página en Español	13
Page en Français	25

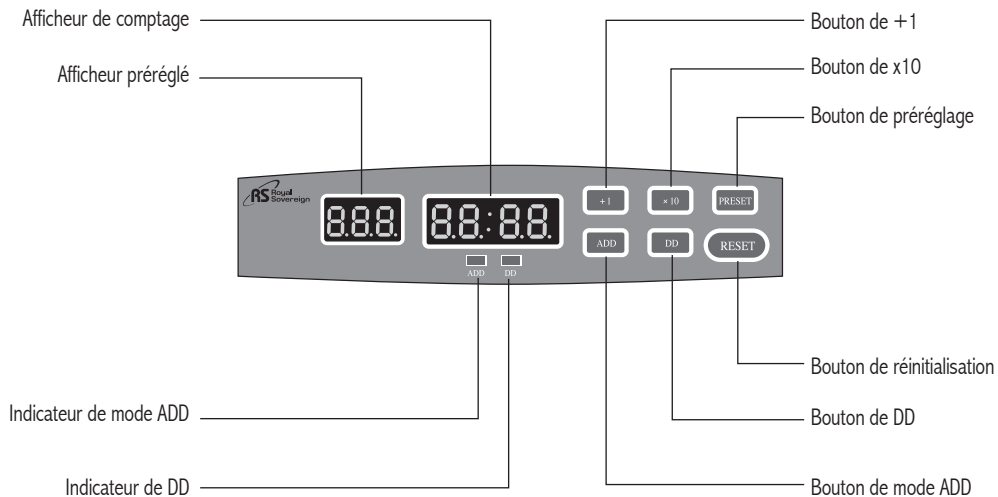
CONTENU DE LA BOÎTE

Compteur de Billets et Cordon D'alimentation

PIÈCES



COMMANDES



CARACTÉRISTIQUES

Test Automatique

L'appareil effectue un test automatique lorsqu'il est mis en marche. L'afficheur de comptage indique 0 et l'affichage préréglé est vide. En cas de problème, l'affichage préréglé affiche un code d'erreur (consultez la section AFFICHAGES DE CODES D'ERREUR).

Démarrage Automatique

L'appareil est programmé pour commencer automatiquement à compter les billets une fois ceux-ci placés dans la trémie.

Détection de Dimensions (DD)

L'appareil vérifie la largeur des billets insérés. Si des billets de largeur différente, comme les billets étrangers ou des billets collés ensemble sont mis dans l'appareil, celui-ci s'arrête pour permettre de retirer les billets en question. L'indicateur DD s'allume lorsque cette fonction est en cours d'utilisation. Le bouton DD est utilisé pour activer cette fonction.

Comptage Commun

L'appareil compte automatiquement tous les billets qui sont placés dans la trémie.

Comptage Par Lots

Lorsque l'appareil est en mode de lots, il compte les lots entre 1 et 999. Les boutons +1 et x10 sont utilisés pour déterminer la taille des lots.

Comptage Accumulatif (mode d'addition - ADD)

Le mode d'addition (ADD) est utilisé pour obtenir un total cumulatif des billets comptés. Il compte les billets placés dans la trémie et ajoute cette quantité aux prochains billets comptés. L'indicateur de mode d'addition s'allume lorsque cette fonction est en cours d'utilisation. Le bouton d'addition est utilisé pour activer cette fonction.

Réinitialisation Automatique

Lorsque l'appareil est utilisé en modes de comptage commun et de lots, il efface et réinitialise automatiquement l'afficheur de comptage lorsque les billets comptés du bac de réception sont retirés et que de nouveaux billets sont placés dans la trémie.

FONCTIONNEMENT

1. Branchez le cordon d'alimentation et démarrez l'appareil.
2. Sélection de fonctions.

Mode de comptage commun

Utilisez ce mode pour compter automatiquement tous les billets qui sont placés dans la trémie. Pour régler l'appareil en mode de comptage commun, appuyez sur le bouton de préréglage pour effacer l'affichage préréglé. L'appareil commence à compter automatiquement lorsque les billets sont placés dans la trémie. Le nombre total de billets comptés sera affiché sur l'écran de comptage. Lorsque vous retirez les billets du bac de réception, l'afficheur de comptage se remet à 0.

Mode de comptage par lots

Utilisez ce mode pour compter les billets en lots. Pour régler l'appareil en mode de comptage par lots, appuyez sur le bouton de préréglage jusqu'à ce que l'affichage préréglé indique 000. Appuyez sur les boutons +1 et x10 pour obtenir la quantité de lots souhaitée entre 1 et 999. Lorsque les billets sont placés dans la trémie, l'appareil se met à compter automatiquement. L'appareil s'arrête lorsque la quantité de lots préréglée est atteinte. Retirez le lot du bac de réception et l'appareil commencera à compter le lot suivant. Si la quantité des billets restants dans la trémie est inférieure à la quantité de lots, vous devrez placer plus de billets dans la trémie pour terminer le comptage du lot. Pour arrêter l'utilisation du mode de lots, appuyez sur le bouton de préréglage pour effacer l'affichage préréglé.

Mode de comptage accumulatif (addition - ADD)

Utilisez ce mode pour ajouter la quantité de billets comptés et obtenir un nombre total cumulatif. Pour régler l'appareil en mode de comptage cumulatif, appuyez sur le bouton d'addition (ADD). L'indicateur d'addition s'allume pour indiquer que ce mode est activé. Placez les billets dans la trémie; l'appareil commencera à compter les billets automatiquement. Lorsque vous retirez les billets comptés du bac de réception et lorsque vous placez de nouveaux billets dans la trémie, l'appareil continue à compter à partir du moment où il s'est arrêté pour l'ensemble de billets précédents. Pour arrêter l'utilisation du mode de comptage accumulatif, appuyez de nouveau sur le bouton d'addition et l'indicateur s'éteint.

Mode de détection de dimensions (DD)

Pour détecter des billets étrangers ou de taille anormale, utilisez le mode de détection de dimensions pour vérifier la largeur des billets qui sont en train d'être comptés. Appuyez sur le bouton DD; l'indicateur DD s'allume pour vous informer que la fonction a été activée. Si l'appareil découvre un billet de taille anormale, il s'arrête de compter et émet un bip sonore. L'affichage préréglé indique DD. Retirez le billet et appuyez sur le bouton de réinitialisation pour commencer le comptage. Pour désactiver le mode de comptage accumulatif, appuyez sur le bouton DD; l'indicateur DD s'éteint.

3. Tester l'appareil

Testez l'appareil pour s'assurer qu'il est prêt à compter votre devise.

Préparez au moins cinq billets pour tester l'appareil.

Placez les billets dans la trémie et faites fonctionner l'appareil.

Une fois que l'appareil fonctionne et compte vos billets sans erreur, il est prêt à accepter votre devise.

Si :

1. Les billets sont déformés
2. L'appareil est considérablement lent
3. Le message d'erreur s'allume fréquemment

La tension de la trémie est trop serrée. Pour diminuer cette tension, veuillez tourner légèrement régleur de trémie vers desserrage. Placez les billets de nouveau dans la trémie pour tester de nouveau l'appareil. En cas d'erreur, ajustez selon le besoin.

Si :

1. Les billets volent hors de l'appareil
2. L'affichage montre une erreur de calcul
3. Le message d'erreur s'allume fréquemment

La tension de la trémie est trop lâche. Pour serrer cette tension, veuillez tourner légèrement régleur de trémie vers serrage. Placez les billets de nouveau dans la trémie pour tester de nouveau l'appareil. En cas d'erreur, ajustez selon le besoin.

Une fois que l'appareil fonctionne sans erreur, il est prêt à accepter votre devise.

4. Insérez les billets dans la trémie pour commencer le comptage.

AFFICHAGE DES CODES D'ERREUR

Lorsqu'un code d'erreur s'affiche à la fenêtre de l'afficheur pré-réglé et que l'appareil cesse de fonctionner, veuillez vous reporter au tableau suivant pour obtenir une explication.

Code d'erreur	Raison
ER0	Détecteur de comptage gauche
ER1	Détecteur de comptage droit
ER2	Détecteur de trémie
ER3	Détecteur du bac de réception
ER8	Détecteur de largeur
EC1	Demi billets ou billets déchirés. Retirez les billets et appuyez sur le bouton de réinitialisation (RESET).
EC2	Billets doubles, 2 billets ou plus collés ensemble. Remettez les billets du bac de réception dans la trémie, appuyez sur le bouton de réinitialisation (RESET) pour continuer le comptage.
EC3	Chaîne de billets, 2 billets ou plus comptés en même temps. Remettez les billets du bac de réception dans la trémie, appuyez sur le bouton de réinitialisation (RESET) pour continuer le comptage.
DD	Billets de différentes largeurs. Retirez le billet et appuyez sur le bouton de réinitialisation (RESET) pour continuer le comptage.

Si vous recevez des codes d'erreur ER0-ER8, vérifiez s'il y a présence de poussière dans l'appareil. Si les codes d'erreur continuent de s'afficher, veuillez communiquer avec le Centre de service de Royal Sovereign au 1-800-397-1025.

SPÉCIFICATIONS

Model	RBC-600
Alimentation	110 V \pm 10 %, 60 Hz (1 \pm 5 %)
Consommation	<70 W
Température ambiante de fonctionnement	0 ~ 40 °C
Vitesse de comptage	1000 pièces/min
Capacité de la trémie	130 pièces
Plage d'affichage	Affichage préréglé à 3 chiffres, affichage de comptage à 4 chiffres
Poids net	5,5 kg

GARANTI RESTREINTE DE UN AN

Cette garantie s'applique au remplacement ou à la réparation du produit défectueux, soit en matériel ou en qualité d'exécution pendant un an à partir de la date de l'achat original. Cette garantie est allongée pour l'acheteur original seulement.

Cette garantie est nul et sans effets s'il y a abus, mauvais usage, entretien incorrecte ou dommage attribué en cas de force majeure. La Royal Sovereign International, Inc. (e ses sociétés associées) ne sont aucunement responsables découlant d'incidents de dommages de tout nature que ce soit. Ces limites ne s'appliqueraient pas si vous résidiez dans des régions ou l'on ne permet pas l'exclusion de dommage imprévu ou découlant de quoi que ce soit.

Les produits défectueux pour remplacement ou réparation sous garantie ne peuvent pas être retournés sans numéro d'autorisation de retour. Veuillez vous rendre à www.royalsovereign.com USA-Onglet Customer Support (Support clientèle) pour faire une demande d'autorisation de retour de produit au bureau.

Les produits défectueux doivent être retournés au service de retour des consommateurs de Royal Sovereign International, fret payé d'avance, avec preuve d'achat et paiement des frais de manipulation et d'expédition de retour (chèque ou mandat). Le produit sera retourné au client après la réparation ou le remplacement.

Le retour de produit défectueux doit être envoyé à l'adresse suivante incluant une description détaillée du problème. S'il est possible renvoyé dans la boîte originale. Assurez-vous de prépayer les frais de l'expédition.

Pour les services hors garantie ou les questions souvent posées, veuillez vous rendre à www.royalsovereign.com USA-Onglet Customer Support (Support clientèle).

Pour la vente de produits, de pièces ou d'accessoires, veuillez vous rendre à www.royalfulfillmentcorp.com.

Pour service ou ventes contactez le bureau de la Royal Sovereign :

ROYAL SOVEREIGN INTERNATIONAL, INC.

2 Volvo Drive Rockleigh, NJ 07647 USA
TEL : +1) 800-397-1025 FAX : +1) 201-750-1022

RS CANADA INC.

164 Oakdale Road, Toronto, Ontario M3N 2S5 CANADA
TEL : +1) 416-741-8400 FAX : +1) 416-741-8185

www.royalsovereign.com