

## Counter-Top Water Dispenser



RWD-200W

Thank you for purchasing the Royal Sovereign Countertop Water Dispenser, RWD-200W. This manual will provide you with safety information, instructions for optimal use, and proper care and maintenance for your product. Please read this manual carefully before operating.

## CONTENTS

---

SAFETY INSTRUCTIONS .....	3
PRODUCT VIEW / SET-UP.....	4
PRODUCT OPERATION.....	5
MACHINE MAINTENANCE.....	6
TROUBLESHOOTING.....	7
SPECIFICATIONS.....	7
WARRANTY.....	8

# SAFETY INSTRUCTIONS

When using this appliance follow these safety precautions to reduce risk of fire, electric shock, or injury.

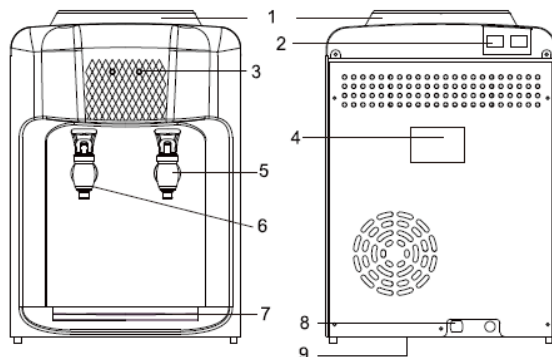
## WARNING

1. Keep this appliance away from high temperatures and in a dry and ventilated place.
2. Never install this appliance in the open air or under rain or direct sunlight.
3. For your safety, this appliance should be properly grounded on a level surface indoors.
4. The appliance should be placed near an electrical outlet so that the outlet is easily accessible.
5. Make sure the voltage meets the appliance's electricity requirements (115-120-volt/ 60Hz).
6. Do not operate if the electrical plug or power cord is damaged.
7. Only plug the appliance into an exclusive properly installed-grounded three prong wall outlet.
8. Do not under any circumstances alter the electric plug.
9. Do not use an adapter plug or extension cord with this appliance.
10. To prevent accidental injury, the cord should be secured behind the appliance and not left exposed or dangling.
11. Do not pull out the cable to unplug.
12. Do not turn this appliance on/off by connecting/disconnecting it from the source of electricity.
13. A full water bottle must be connected to the appliance prior to being turned on. (See Page 5).
14. Pour water from the hot water faucet before plugging and switching the appliance on to heat. If the dispenser is turned on with an empty tank, it can be damaged.
15. To reduce the possibility of malfunction, let the water cooler stand upright for approximately 24 hours before connecting the appliance to the power source.
16. This appliance best operates in an environmental temperature between 18°C - 38°C (64°F - 100°F°).
17. Only use compatible sized water bottles (3 or 5 gallons).
18. Keep the ventilation openings at the back of the appliance uncovered and unobstructed.
19. Keep gasoline or any other flammable vapors and liquids away from the water cooler.
20. Do not store explosive substances such as aerosol cans with a flammable propellant in this appliance.
21. Do not place other appliances inside this equipment unless those are recommended by the manufacturer.
22. If you want to move the water cooler, do not tilt more than 45° to avoid damage to the compressor.
23. This water cooler dispenses hot water at a temperature range of 88°C-95°C (190°F-203°F) so use caution when handling the hot water tap.
24. Supervision of children when using is advised.
25. Do not operate the machine for any other purpose other than its intended use.

# PRODUCT VIEW / SET-UP

1. Water Funnel
2. Power Switch
3. Indicator Lights
4. Rating Label
5. Cold Water Tap
6. Hot Water Tap

7. Drip Tray
8. Power Cord
9. Drain Cap



## BEFORE PLUGGING IN THE UNIT TO A POWER SOURCE:

1. Let the appliance stand upright for about 24 hours. This will reduce the chance of malfunction in the cooling system from possible mishandling during delivery.

**WARNING:** The drain cap on the back of the unit may become loose during shipping. Fasten the drain cap tightly before you start to operate the unit. If the drain cap is loose, the unit may leak and cause floor damage.

2. Insert water bottle vertically through the water funnel.
3. Place a container under the hot and cold water taps then push down on both levers to test if water is flowing through the unit. To use the hot water lever, first press the hot water safety button before pushing down on lever.

**WARNING:** Before plugging and switching the appliance ON to heat, Make sure to have poured water from the hot water faucet. IF THE DISPENSER IS TURNED ON WITH AN EMPTY WATER TANK, IT CAN BE DAMAGED.

## PRODUCT OPERATION

1. Insert the power plug into the wall socket.
2. First, turn the Hot Water switch on the back of the unit into the ON position. Next, turn the Cold Water switch into the ON position. **DO NOT TURN ON BOTH SWITCHES AT THE SAME TIME.** Once this is completed both cooling and heating indicator lights should light up.

**NOTE:** This appliance is designed to provide hot or cold water whenever you need it. It will automatically turn on and off when hot and cold water reaches the desired temperatures.

**When operating the water dispenser for the first time, you will need at least 15-30 minutes for the hot water to reach the desired temperature and 1 hour for the cold water to reach the desired temperature.**

**The water dispenser has 2 indicator lights on the front panel.**

- When the right indicator light is on, the unit is in the process of cooling water inside the cooling tank.
- When the left indicator light is on, the water dispenser is heating water inside the heated water tank.

**Using the Water dispenser**

- To dispense **HOT** water, press the hot water safety button and then push the hot water lever down.
- To dispense **COLD** water, push the cold water lever down.
- It is recommended that if the hot water option is not used, the hot water button (red button) be turned OFF. This will help conserve energy.

# MACHINE MAINTENANCE

**WARNING: Before cleaning, turn the power switch off and disconnect the power cord from the wall.**

1. Before the first use and after a long period of not using the appliance, the water tank and water pipes should be cleaned. It is recommended to wash and disinfect the system every 3-6 months.
2. To begin cleaning, all water must be drained from the unit. (turn heating switch to OFF while draining the system).
3. To clean, rinse the unit and its parts several times with boiling or purified water. After rinsing, tilt the dispenser to drain any remaining water. Once this is done, dry the unit with a rag or soft cloth.
4. If the appliance is not going to be used for a long period of time, unplug it and drain all water in its interior.
5. Do not clean the outside of the appliance with water to avoid electric shock. Clean it with a soft cloth.
6. If the power cable suffers any damage, contact the manufacturer, service representative or qualified personnel. Do not attempt to repair the cable yourself.
7. If you are not using the appliance for a long period of time or during the night, you can turn it OFF to save energy.

# TROUBLESHOOTING

In case of problems, first turn off the water dispenser and disconnect from the source of electricity.

Symptom	Solutions
Power indicator is not lit	<ul style="list-style-type: none"> <li>Make sure that the power switch is ON and the plug is connected to the outlet correctly.</li> </ul>
Leaking	<ul style="list-style-type: none"> <li>Check the water container, water pipe and faucet for damages. If broken a replacement must be made.</li> </ul>
Not heating or cooling	<ul style="list-style-type: none"> <li>Check the electrical connections and make sure they are not loose. Repair the connections if damages are detected.</li> <li>Replace the heating and cooling switches .</li> <li>Replace the heating tank because it may be burnt out.</li> </ul>

**NOTE:** For all replacements and repairs that need to be made, contact Royal Sovereign Customer Service at +1) 800-397-1025

# SPECIFICATIONS

MODEL	RWD-200W
Voltage - Frequency	115V – 60 Hz
Heating Power / Cooling Power	420W / 65W
Hot Tank Capacity / Cold Tank Capacity	5 L (1.32 gal.) per hour / 1 L (0.26 gal.) per hour
Bottle Size	3 / 5 Gallon
Temperatures	Hot / Cold
Cooling Type	Electric
Dimensions	10.8"W x 11.7"D x 15.6" H 275 mm x 298 mm x 397 mm
Weight	6.2 lbs. / 2.8 kgs

## ONE YEAR LIMITED WARRANTY

**Royal Sovereign International, Inc.** warrants this product to be free from defects in material and workmanship for a period of one (1) year. This warranty is extended to the original purchaser only.

This warranty only covers products that are properly installed, properly maintained, and properly operated in accordance with the instructions provided. This limited warranty does not cover any failures or operating difficulties due to normal wear and tear, accident, abuse, misuse, alteration, misapplication, improper installation, or improper maintenance and service by you or any third party.

Returned product will not be accepted without a Return Authorization number. To request a Return Authorization number, please visit us at [www.royalsovereign.com](http://www.royalsovereign.com). All transportation costs for the return of damaged product or parts will be the responsibility of the purchaser. Return defective product, in original packaging, to the address below.

**Royal Sovereign International, Inc.** requires reasonable proof of your date of purchase from an authorized retailer or distributor. Therefore, you should keep your receipt, invoice, or canceled check from the original purchase. The limited warranty shall be limited to the repair or replacement of parts which prove defective under normal use and service within the warranty period.

**Royal Sovereign International, Inc.** (and its affiliated companies) SHALL HAVE NO LIABILITY WHATSOEVER TO PURCHASER OR ANY THIRD PARTY FOR ANY SPECIAL, INDIRECT, PUNITIVE, INCIDENTAL, OR CONSEQUENTIAL DAMAGES. Some states do not allow the exclusion or limitation of incidental or consequential damages so the above exclusion and limitations may not apply to you.

**ROYAL SOVEREIGN INTERNATIONAL, INC.**

2 Volvo Dr., Rockleigh, NJ 07647 USA

TEL: +1) 800-397-1025

Email: [info@royalsovereign.com](mailto:info@royalsovereign.com)

**RS INTERNATIONAL CANADA INC.**

191 Superior Blvd, Mississauga Ontario L5T 2L6 CANADA

TEL : +1) 905-461-1095 TF # : +1) 866-961-6673

FAX : +1) 905-461-1096

[www.royalsovereign.ca](http://www.royalsovereign.ca)

For product support and warranty questions, please visit us at  
[www.royalsovereign.com/CustomerSupport](http://www.royalsovereign.com/CustomerSupport)



## Distributeur d'eau de comptoir



RWD-200W

Merci d'avoir acheté le distributeur d'eau Royal Sovereign, RWD-200W. Ce guide d'utilisation vous fournira des informations de sécurité, des instructions pour une utilisation optimale, ainsi qu'un soin et un entretien appropriés de votre produit. Veuillez lire attentivement ce guide d'utilisation avant d'utiliser l'appareil.

## CONTENU

---

CONSIGNES DE SÉCURITÉ.....	3
SURVOL DU PRODUIT / CONFIGURATION.....	4
FONCTIONNEMENT DU PRODUIT.....	5
ENTRETIEN DES APPAREILS.....	6
DÉPANNAGE.....	7
SPÉCIFICATIONS.....	7
GARANTIE.....	8

# CONSIGNES DE SÉCURITÉ

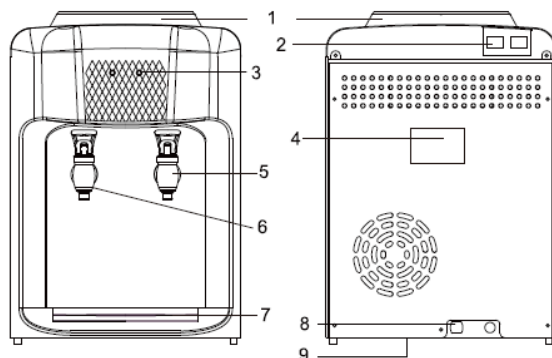
Lors de l'utilisation de cet appareil, respectez les consignes de sécurité suivantes afin de réduire les risques d'incendie, d'électrocution ou de blessure.

## AVERTISSEMENT

1. Conservez cet appareil à l'abri des températures élevées et dans un endroit sec et ventilé.
2. N'installez jamais cet appareil à l'air libre, sous la pluie ou sous la lumière directe du soleil.
3. Pour votre sécurité, cet appareil doit être correctement mis à la terre sur une surface plane à l'intérieur.
4. L'appareil doit être placé près d'une prise de courant afin que la prise soit facilement accessible.
5. Assurez-vous que la tension correspond aux besoins en électricité de l'appareil (115-120 volts/60 Hz).
6. Ne pas utiliser si la fiche électrique ou le cordon d'alimentation est endommagé.
7. Ne branchez l'appareil que dans une prise murale exclusive à trois broches mise à la terre correctement installée.
8. Ne modifiez en aucun cas la fiche électrique.
9. N'utilisez pas d'adaptateur ou de rallonge avec cet appareil.
10. Pour éviter toute blessure accidentelle, le cordon d'alimentation doit être fixé derrière l'appareil et ne doit pas être laissé exposé ou suspendu.
11. Ne retirez pas le câble pour le débrancher.
12. N'allumez pas et n'éteignez pas cet appareil en le branchant ou en le débranchant de la source d'électricité.
13. Une bouteille d'eau pleine doit être raccordée à l'appareil avant d'être allumée. (Voir page 5).
14. Versez de l'eau du robinet d'eau chaude avant de brancher l'appareil et de l'allumer pour le chauffer. Si le est allumé avec un réservoir vide, il peut être endommagé.
15. Pour réduire les risques de dysfonctionnement, laissez la fontaine d'eau debout pendant environ 24 heures avant de brancher l'appareil à la source d'alimentation.
16. Cet appareil fonctionne mieux dans une température ambiante comprise entre 18°C et 38°C (64°F et 100°F°).
17. N'utilisez que des bouteilles d'eau de taille compatible (3 ou 5 gallons).
18. Les ouvertures de ventilation à l'arrière de l'appareil doivent être dégagées et non obstruées.
19. Gardez l'essence ou toute autre vapeur ou liquide inflammable à l'écart de la fontaine d'eau.
20. N'entrez pas de substances explosives telles que des bombes aérosols contenant un propulseur inflammable dans cet appareil.
21. Ne placez pas d'autres appareils à l'intérieur de cet équipement à moins qu'ils ne soient recommandés par le fabricant.
22. Si vous voulez déplacer la fontaine d'eau, n'inclinez pas le distributeur d'eau de plus de 45° pour éviter d'endommager le compresseur.
23. Ce refroidisseur d'eau distribue de l'eau chaude à une température comprise entre 88 °C et 95 °C (190 °F et 203 °F), alors soyez prudent lorsque vous manipulez le robinet d'eau chaude.
24. La surveillance des enfants lors de l'utilisation est conseillée.
25. N'utilisez pas la machine à d'autres fins que celles pour lesquelles elle a été conçue

# SURVOL DU PRODUIT / CONFIGURATION

1. Entonnoir d'eau
2. Commutateur d'alimentation
3. Voyants d'indication
4. Étiquette de classement
5. Robinet d'eau froide
6. Robinet d'eau chaude
7. Bac d'égouttement
8. Cordon d'alimentation
9. Bouchon de vidange



## AVANT DE BRANCHER L'APPAREIL À UNE SOURCE D'ALIMENTATION :

1. Laissez l'appareil debout pendant environ 24 heures. Cela réduira les risques de dysfonctionnement du système de refroidissement en cas de mauvaise manipulation lors de la livraison.

**AVERTISSEMENT :** Le bouchon de vidange à l'arrière de l'appareil peut se desserrer pendant le transport. Bien fixer le bouchon de vidange avant de mettre l'appareil en marche. Si le bouchon de vidange est desserré, l'appareil pourrait avoir des fuites et endommager le plancher.

2. Insérez la bouteille d'eau verticalement dans l'entonnoir à eau.
3. Placez un récipient sous les robinets d'eau chaude et froide, puis appuyez sur les deux boutons pour vérifier si de l'eau s'écoule à travers l'appareil. Pour utiliser l'eau chaude, appuyez d'abord sur la touche de sécurité eau chaude.

**AVERTISSEMENT :** Avant de brancher et d'allumer l'appareil pour chauffer, assurez-vous d'avoir versé de l'eau du robinet d'eau chaude. SI LE DISTRIBUTEUR EST ALLUMÉ AVEC UN RÉSERVOIR D'EAU VIDE, IL PEUT ÊTRE ENDOMMAGÉ.

## FONCTIONNEMENT DU PRODUIT

1. Insérez la fiche d'alimentation dans la prise murale.
2. Tout d'abord, mettez l'interrupteur d'eau chaude à l'arrière de l'appareil en position ON. Tournez ensuite l'interrupteur d'eau froide en position "ON". **N'ALLUMEZ PAS LES DEUX INTERRUPTEURS EN MÊME TEMPS.** Une fois cette opération terminée, les voyants lumineux de refroidissement et de chauffage doivent s'allumer.

**REMARQUE** : L'appareil est conçu pour fournir de l'eau chaude ou froide quand vous en avez besoin. Il s'allumera et s'éteindra automatiquement lorsque l'eau chaude et l'eau froide atteindront les températures désirées.

**Lors de l'utilisation initiale du distributeur d'eau, vous aurez besoin d'au moins 15 à 30 minutes pour que l'eau chaude atteigne la température souhaitée et d'une heure pour que l'eau froide atteigne la température souhaitée.**

### **Le distributeur d'eau a 2 voyants lumineux sur le panneau avant.**

- Lorsque le voyant de droite est allumé, l'appareil est en train de refroidir l'eau à l'intérieur du réservoir de refroidissement.
- Lorsque le voyant de gauche est allumé, le distributeur d'eau chauffe l'eau à l'intérieur du réservoir d'eau chauffée.

### **Utilisation du distributeur d'eau**

- Pour distribuer de l'eau CHAUDE, appuyez sur le bouton de sécurité de l'eau chaude, puis appuyez sur le levier d'eau chaude vers le bas.
- Pour distribuer de l'eau FROIDE, poussez le levier d'eau froide vers le bas.
- Si l'option eau chaude n'est pas utilisée, il est recommandé d'éteindre le bouton d'eau chaude (bouton rouge). Cela aidera à conserver l'énergie.

# ENTRETIEN DE L'APPAREIL

**AVERTISSEMENT : Avant le nettoyage, éteignez l'appareil et débranchez le cordon d'alimentation du mur.**

1. Avant la première utilisation et après une longue période de non-utilisation de l'appareil, le réservoir d'eau et les conduites d'eau doivent être nettoyés. Il est recommandé de laver et de désinfecter le système tous les 3 à 6 mois.
2. Pour commencer le nettoyage, toute l'eau doit être évacuée de l'appareil. (mettre l'interrupteur du chauffage sur OFF pendant la vidange de l'installation).
3. Pour nettoyer, rincer l'appareil et ses pièces plusieurs fois à l'eau bouillante ou purifiée. Après le rinçage, inclinez le distributeur pour égoutter l'eau restante. Une fois cela fait, séchez l'appareil avec un chiffon ou un chiffon doux.
4. Si l'appareil n'est pas utilisé pendant une longue période, débranchez-le et vidangez toute l'eau à l'intérieur.
5. Ne nettoyez pas l'extérieur de l'appareil avec de l'eau pour éviter les électrocutions. Nettoyez avec un chiffon doux.
6. Si le câble d'alimentation est endommagé, contactez le fabricant, le service après-vente ou le personnel qualifié. N'essayez pas de réparer le câble vous-même.
7. Si vous n'utilisez pas l'appareil pendant une longue période ou pendant la nuit, vous pouvez l'éteindre pour économiser de l'énergie.

# DÉPANNAGE

En cas de problème, éteignez d'abord le distributeur d'eau et débranchez-le de la source d'électricité.

Symptôme	Solution
Le voyant d'alimentation n'est pas allumé	<ul style="list-style-type: none"> <li>Assurez-vous que l'interrupteur d'alimentation est sur 'ON' et que la fiche est correctement branchée à la prise de courant.</li> </ul>
Il y a des fuites	<ul style="list-style-type: none"> <li>Vérifiez si le réservoir d'eau, la conduite d'eau et le robinet ne sont pas endommagés. En cas de bris, un remplacement doit être effectué.</li> </ul>
Pas de chauffage ou de refroidissement	<ul style="list-style-type: none"> <li>Vérifiez les connexions électriques et assurez-vous qu'elles ne sont pas desserrées. Réparez les connexions si des dommages sont détectés.</li> <li>Remplacer les interrupteurs de chauffage et de refroidissement.</li> <li>Remplacez le réservoir de chauffage car il risque de brûler.</li> </ul>

**REMARQUE :** Pour tous les remplacements et réparations qui doivent être effectués, contactez le service à la clientèle de Royal Sovereign au 1-800-397-1025.

# SPÉCIFICATIONS

Modèle	RWD-200W
Tension - Fréquence	115V – 60 Hz
Puissance de chauffage / Puissance de refroidissement	420W / 65W
Capacité du réservoir d'eau chaude / Capacité du réservoir d'eau froide	5 L (1.32 gal.) par heure / 1 L (0.26 gal.) par heure
Dimensions de la bouteille	3 / 5 Gallon
Températures	Chaud / Froid
Type de refroidissement	Compresseur
Dimensions de la bouteille	10.8"W x 11.7"D x 15.6" H 275 mm x 298 mm x 397 mm
Poids	6.2 lbs. / 2.8 kgs

# GARANTIE LIMITÉE D'UN AN

**Royal Sovereign International, Inc.** garantit ce produit contre tout défaut de matériau et de fabrication pour une période d'un (1) an. Cette garantie s'applique uniquement à l'acheteur d'origine.

Cette garantie ne couvre que les produits qui sont correctement installés, correctement entretenus et utilisés conformément aux instructions fournies. Cette garantie limitée ne couvre pas les pannes ou les difficultés de fonctionnement dues à l'usure normale, à un accident, à un abus, à une mauvaise utilisation, à une altération, à une mauvaise application, à une mauvaise installation ou à un mauvais entretien et service par vous ou un tiers.

Les produits retournés ne seront pas acceptés sans numéro d'autorisation de retour. Pour demander un numéro d'autorisation de retour, veuillez nous rendre visite à [www.royalsovereign.com](http://www.royalsovereign.com). Tous les frais de transport pour le retour d'un produit endommagé ou de pièces détachées seront à la charge de l'acheteur. Retournez le produit défectueux, dans son emballage d'origine, à l'adresse ci-dessous.

**Royal Sovereign International, Inc.** exige une preuve raisonnable de votre date d'achat auprès d'un détaillant ou distributeur autorisé. Par conséquent, vous devriez conserver votre reçu, facture ou chèque annulé de l'achat original. La garantie limitée se limite à la réparation ou au remplacement des pièces qui s'avèrent défectueuses dans des conditions normales d'utilisation et de service pendant la période de garantie.

**Royal Sovereign International, Inc.** (et ses sociétés affiliées) N'AURONT AUCUNE RESPONSABILITÉ EN CE QUI CONCERNE L'ACHETEUR OU TROISIÈME PARTIE POUR TOUTE SPÉCIALE, INDIRECTE, PUNITIVE, LES DOMMAGES ACCESSOIRES OU CONSÉCUTIFS. Certains états ou provinces n'autorisent pas l'exclusion ou la limitation des dommages accessoires ou consécutifs, de sorte que l'exclusion et les limitations ci-dessus peuvent ne pas s'appliquer à vous.

## **ROYAL SOVEREIGN INTERNATIONAL, INC.**

2 Volvo Dr., Rockleigh, NJ 07647 USA

TEL: +1) 800-397-1025

Email: [info@royalsovereign.com](mailto:info@royalsovereign.com)

## **RS INTERNATIONAL CANADA INC.**

191 Superior Blvd, Mississauga Ontario L5T 2L6 CANADA

TEL : +1) 905-461-1095 TF # : +1) 866-961-6673

FAX : +1) 905-461-1096

[www.royalsovereign.ca](http://www.royalsovereign.ca)